

## Circuitos básicos

Realice los montajes en fluid sim para los circuitos

$$1. \begin{array}{|c|} \hline A+ \\ \hline B+ \\ \hline C+ \\ \hline \end{array} \begin{array}{|c|} \hline A- \\ \hline B- \\ \hline C- \\ \hline \end{array}$$

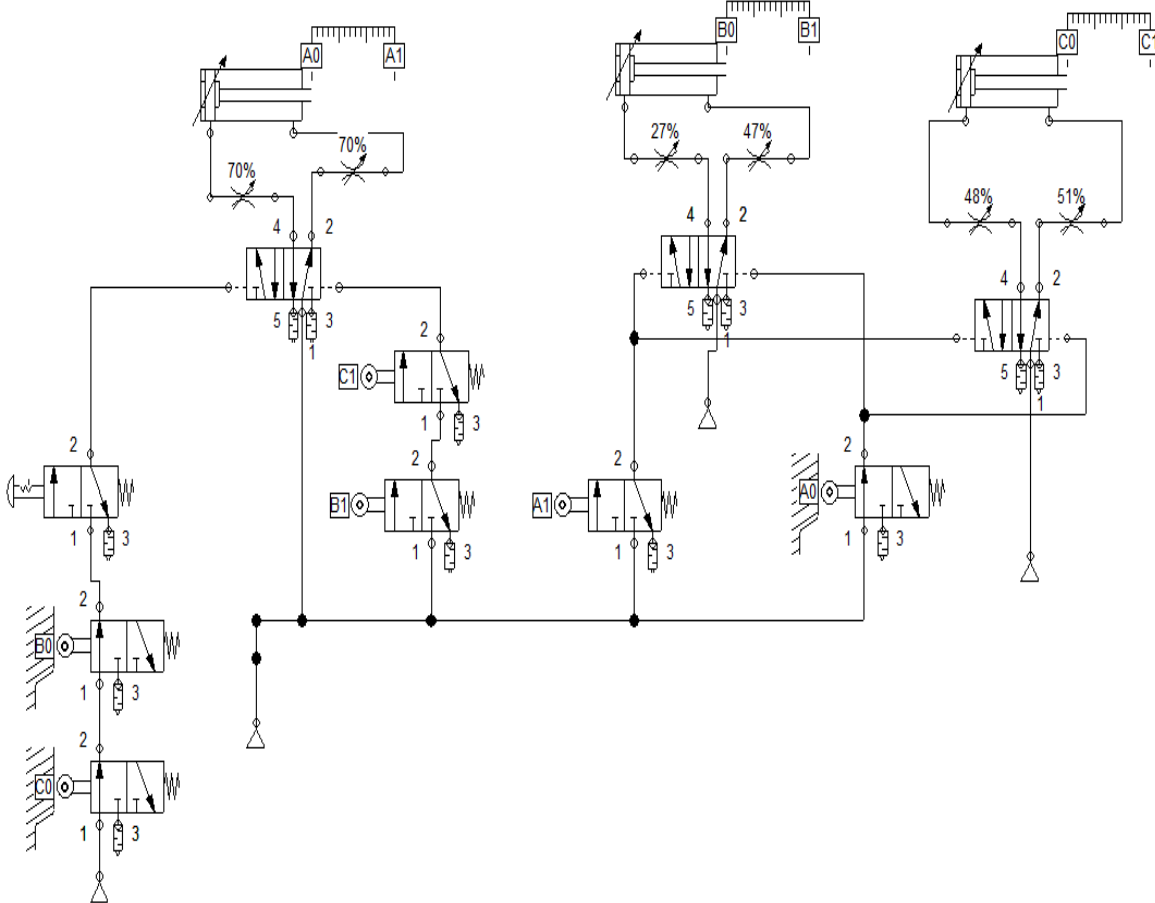
$$2. \begin{array}{|c|} \hline A+ \\ \hline B+ \\ \hline C- \\ \hline \end{array} \begin{array}{|c|} \hline A- \\ \hline B- \\ \hline C+ \\ \hline \end{array}$$

$$3. \begin{array}{|c|} \hline A+ \\ \hline B+ \\ \hline \end{array} \begin{array}{|c|} \hline A- \\ \hline C+ \\ \hline \end{array} \begin{array}{|c|} \hline A+ \\ \hline B- \\ \hline \end{array} \begin{array}{|c|} \hline A- \\ \hline C- \\ \hline \end{array}$$

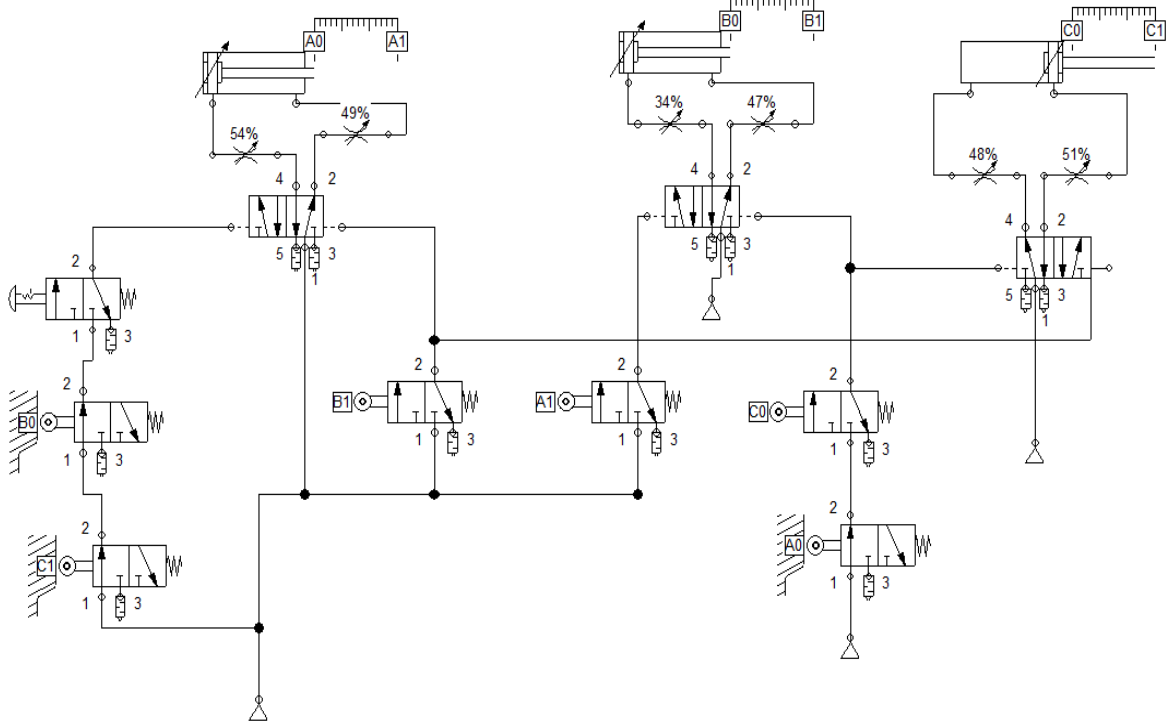
En cada caso debe realizar montaje de ciclo único y montaje de ciclo continuo.

Para ayudarse puede apoyarse en los ejemplos realizados en clase que se encuentran a continuación.

1.



2.



3.

